

Изменение № 1 к ГОСТ Р 52290-2004 Технические средства организации дорожного движения. Знаки дорожные. Общие технические требования

Утверждено и введено в действие Приказом Федерального агентства по техническому регулированию и метрологии от __ ____ № _____

Дата введения – 2010 – –

В пункте 3.14 номер 6.19.2 заменить номером 6.21.2, номер 7.18 заменить номером 7.20.

В Приложении А:

таблицу А.6 дополнить изображениями информационных знаков 6.20.1, 6.20.2 «Аварийный выход» и 6.21.1, 6.21.2 «Направление движения к аварийному выходу»;



6.20.1



6.20.2

Аварийный выход



6.21.1



6.21.2

Направление движения к аварийному выходу

таблицу А.7 дополнить изображениями знаков сервиса 7.19 «Телефон экстренной связи», 7.20 «Огнетушитель».



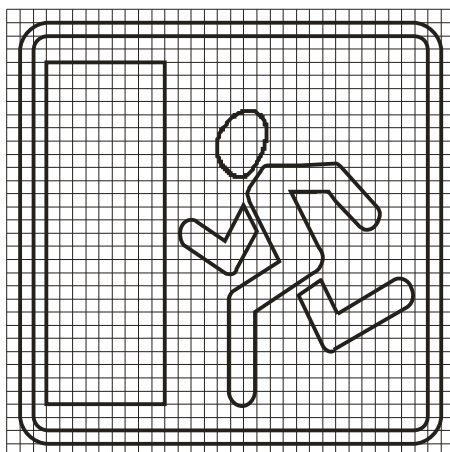
7.19
Телефон
экстренной связи



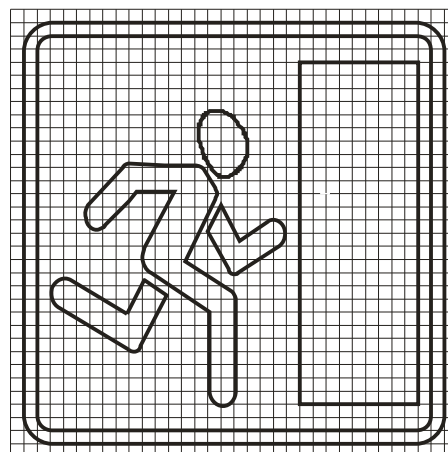
7.20
Огнетушитель

В Приложении Б:

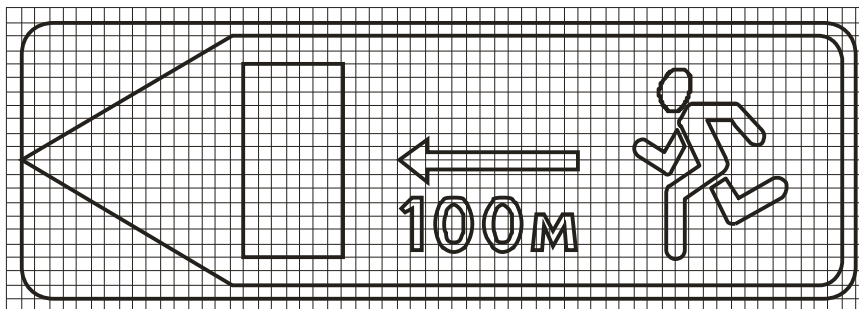
группу информационных знаков дополнить изображениями знаков 6.20.1, 6.20.2 «Аварийный выход», 6.21.1, 6.21.2 «Направление движения к аварийному выходу» на сетке;



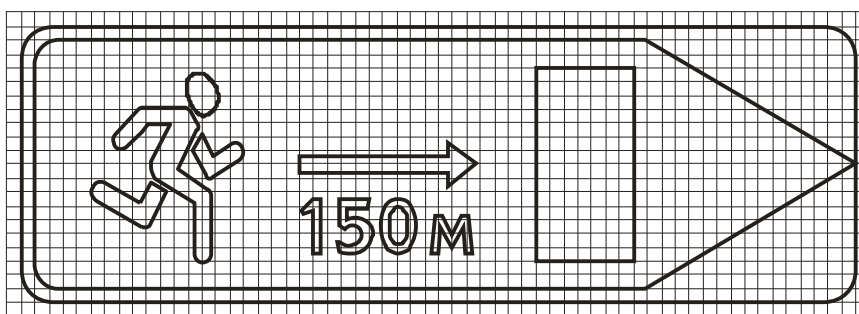
6.20.1



6.20.2

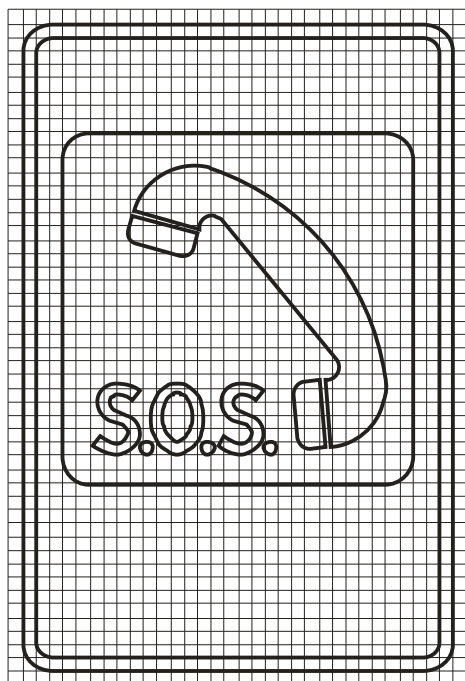


6.21.1

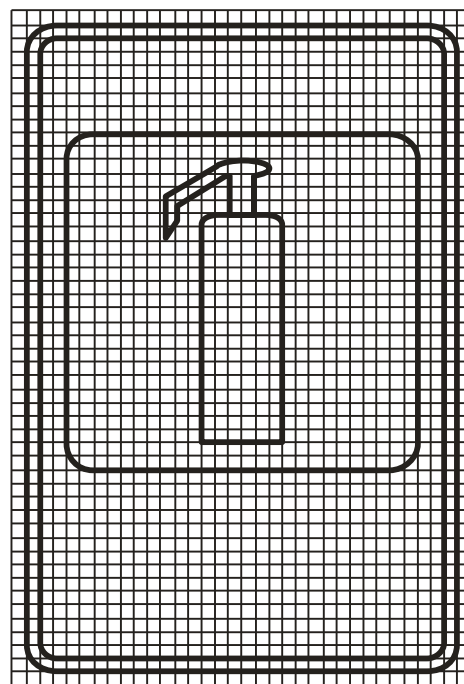


6.21.2

группу знаков сервиса дополнить изображениями знаков 7.19 «Телефон экстренной связи», 7.20 «Огнетушитель» на сетке.



7.19



7.20

В Приложении Д:

в таблице Д.5 первый столбец, четвертую строку после номера 6.7 дополнить номерами 6.20.1, 6.20.2;

в таблице Д.7 в первом столбце, в пятой строке номер 7.18 заменить номером 7.20;

в таблице Д.8 в первом столбце, в третьей строке номера 6.14.2, 6.16, заменить номерами 6.14.2 – 6.16;

в таблице Д.8 в первом столбце, в шестой строке исключить номер 6.14.2;

таблицу Д.8 дополнить строкой для знаков 6.21.1 и 6.21.2 II-го типоразмера с Н=350 мм и В=1050 мм.

УДК	ОКС 03.220.20	Д 28	ОКП 52 1000
625.745			

Ключевые слова: знаки дорожные, размеры, материалы, технические требования, методы контроля

Руководитель организации-разработчика:
ФГУП «РОСДОРНИИ»
Генеральный директор

С.В. Федотов

Руководитель разработки:
Зам. генерального директора-
Заведующий отделением организации
и безопасности дорожного движения

И.Ф. Живописцев

Исполнители:
Зав. отделом безопасности
дорожного движения

И.В. Головченко

Ведущий специалист

Я.С. Репин